

## Monteringsveiledning Lysmastfundament

Type 16-90, 20-90, 20-130 og 24-130\*.

Varenr.	Varenavn	C/C Bolter (mm)	Høyde (mm)	Bredde (mm)	Vekt (kg)	For masthøyde
30250	16-90	160	900	361	240	3-6m
30251	20-130	200	1300	455	550	8-11m
30252	20-90	200	900	361	240	6-8m
30253	24-130	240	1300	455	550	11-14m
40165	24-130 HE	240	1300	455	550	11-14m

### Nedsetting og omfylling, generelt.

Fundamentet skal heises og håndteres med løfteanker.

Kabelspalte skal følge kabelføringen. Toppen på boltene skal være parallelt med kjørebane.

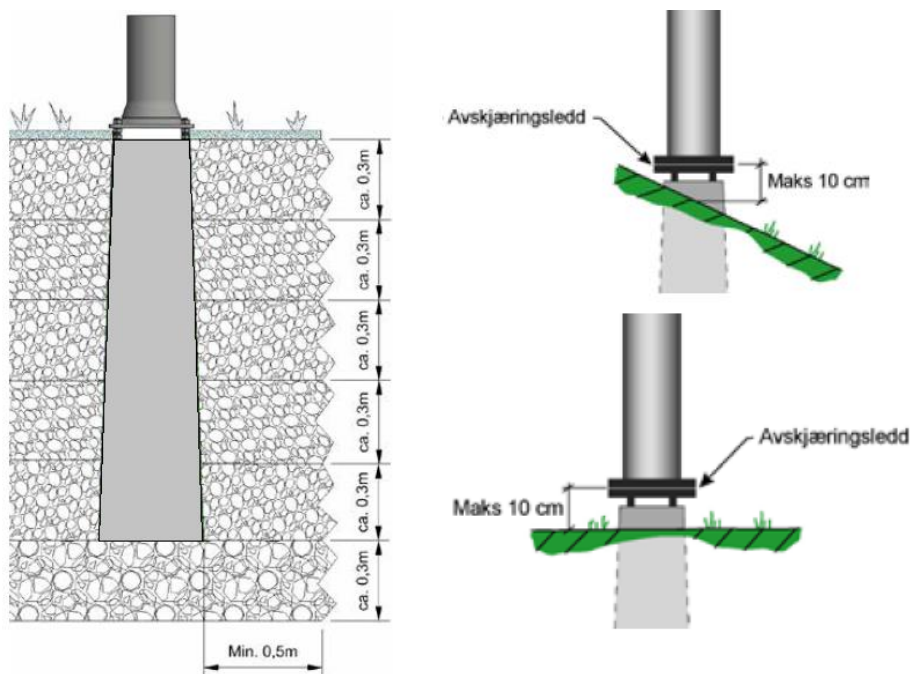
Fundamentet plasseres på komprimert pukk.

Drenerende tilbakefyllingsmasser lagkomprimeres iht NS-EN 3420 til topp fundament.

Lagtykkelse max 300mm.

Det skal være minimum 0,5meter med tilbakefyllingsmasser på alle sider av fundamentet i hele fundamentets høyde.

Ved bruk av Roll-off ledd (Avskjæringsledd) skal dette monteres maks. 10cm over ferdig terreng, målt fra mellomleggsplaten.



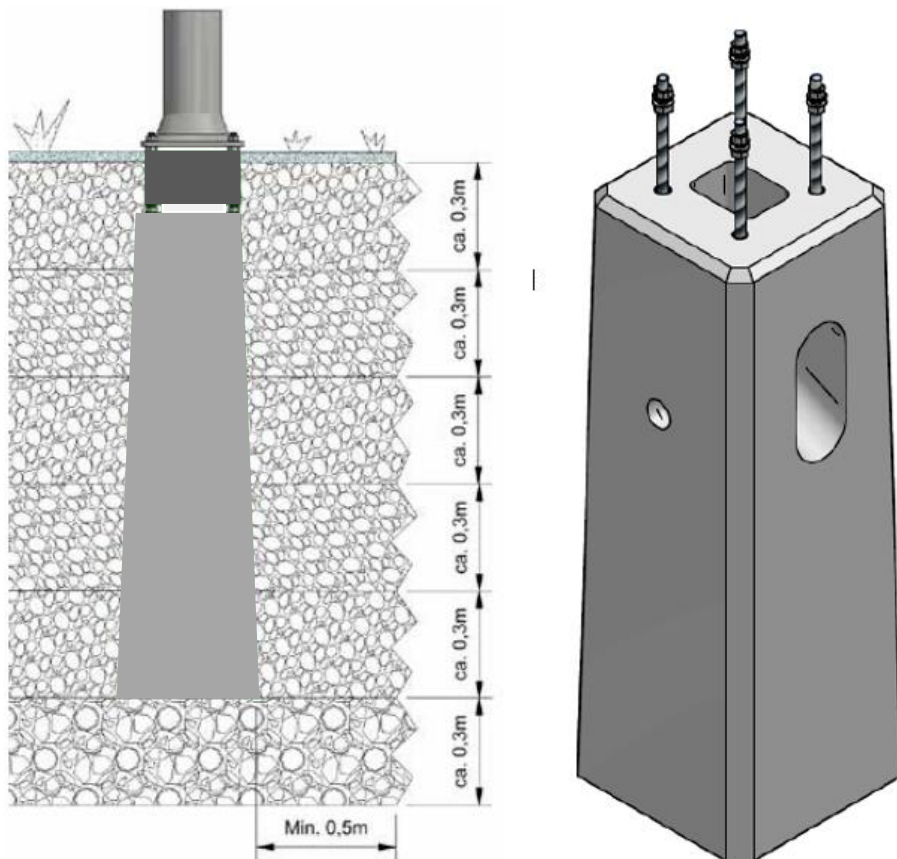
Illustrasjoner: Korrekt omfylling.

Ganddal 03.11.20	Signert:
Skjæveland Cementstøperi	Espen Vigre, Kvalitetsleder.

## Nedsetting og omfylling, HE-fundament.

Normal tilbakefylling med komprimerte drenerende masser til topp betong.

De øverste 200mm ved beskyttelseskragen rundt boltene skal det benyttes godkjente omfyllingsmasser i en radius av 800mm for å sikre funksjonen av deformasjonselement. Topp terreng skal flukte med topp beskyttelseskrage.



*Illustrasjon: Korrekt omfylt HE-fundament, HE-fundament uten beskyttelseskrage*

Skjæveland Cementstøperi sitt HE-fundament er godkjent som fundament for HE-master. Se for øvrig produktets ytelseserklæring for informasjon om godkjenning.

Ganddal 03.11.20  Skjæveland Cementstøperi	Signert:  Espen Vigre, Kvalitetsleder.
--	--